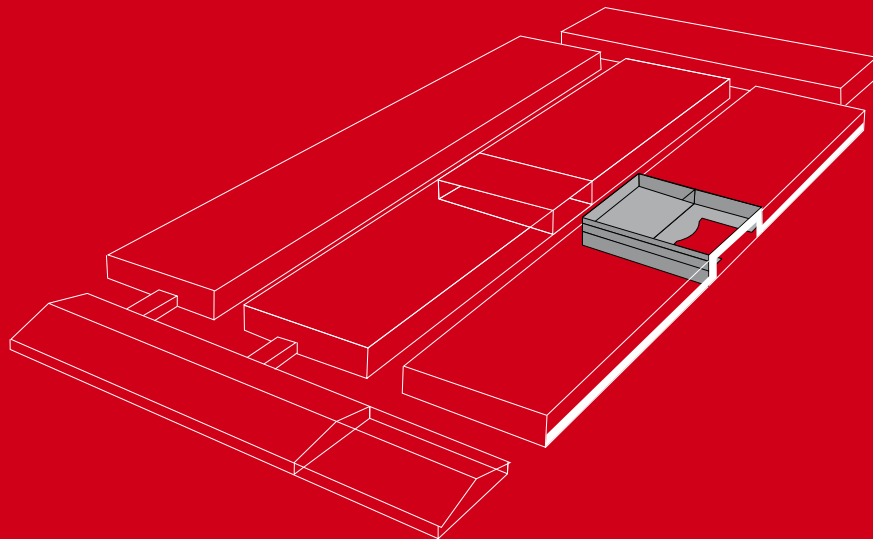


OBJEDNÁVKOVÝ  
**KATALOG**  
PRO VYSTAVOVATELE



**FOR HABITAT  
FOR INTERIOR  
FOR GARDEN  
DESIGN SHAKER  
DESIGN V KOUPELNĚ**

**OBSAH:**

- 1 Důležitá upozornění
- 2 Objednávka parkování, vjezdu, vystavovatelských a montážních průkazů
- 2a Objednávka čestných vstupenek, vstupenek na galavečer, přednáškových sálů, jednacích prostor, ostrahy
- 3 Objednávka reklamních ploch a služeb v PVA EXPO PRAHA
- 3a Objednávka reklamních ploch a služeb v PVA EXPO PRAHA
- 3b Podmínky pro pronájem reklamních ploch a služeb v PVA EXPO PRAHA
- 3c Nabídka pronájmu billboardových ploch v ČR
- 3d Prezentace exponátů v sekci Najdete na veletrhu
- 4 Přihláška do soutěže GRAND PRIX
- 5 Objednávka kontejnerů na odpad
- 6 Individuální pojištění
- 6a Povinné pojištění
- 7 Nabídka ubytování
- 8 Nabídka hostesek
- 9 Nabídka gastronomických služeb
- 10 Kontakty

**UZÁVĚRKA:**

**31. 1. 2018**

**1**

**Všechny platby musí být uhrazeny na účet ABF, a.s. před zahájením veletrhu!**

**Termíny uzávěrek viz níže.** Podklady, přihlášky, objednávky je nutné doručit do příslušných termínů do ABF.

V případě, že vystavovatel nezašle příslušné podklady v požadovaném termínu, vystavuje se nebezpečí případných komplikací při realizaci stánku a tedy i možných dalších finančních nákladů.

<b>Uzávěrka technických služeb</b>	<b>31. 1. 2018</b>
Objednávka technických služeb – PŘIHLÁŠKOVÁ DOKUMENTACE, list 3. Objednávka technických služeb během montáže bude účtována s příplatkem až 100%, případně již nemusí být technicky vůbec možná.	
<b>Uzávěrka objednávek staveb stánku, jejich vybavení a grafických prací</b>	<b>31. 1. 2018</b>
Objednávka staveb stánku – PŘIHLÁŠKOVÁ DOKUMENTACE, list 4, 4a. Objednávka mobiliáře a grafických prací – PŘIHLÁŠKOVÁ DOKUMENTACE, list 5.	
<b>Uzávěrka zaslání projektu stánku ke schválení, zaslání Potvrzení o realizaci expozice</b>	<b>31. 1. 2018</b>
Pro vystavovatele, kteří si stavbu stánku realizují vlastními prostředky, případně prostřednictvím reklamní či realizační agentury, platí povinnost zaslat veletržní správě ABF, a.s. ke schválení projekt stánku. Nutno zaslat půdorys a čelní pohled s uvedením základních rozměrů, se zakreslením případných výškových dominant a poutačů, včetně orientace stánku v rámci objednané plochy a se zakótováním umístění přívodu elektra, vody a odpadu. U dvoupodlažních expozic je povinností vystavovatele předložit i statický posudek, popř. dokumentaci. PŘIHLÁŠKOVÁ DOKUMENTACE, list 5a.	
<b>Uzávěrka registrace spoluvystavovatelů</b>	<b>31. 1. 2018</b>
Registrace dalších firem – PŘIHLÁŠKOVÁ DOKUMENTACE, list 2. Spoluvystavovatel je rovněž uveden v katalogu a na internetových stránkách veletrhu. Také v orientačním systému veletrhu. Za spoluvystavovatele je považována každá firma (vyjma samotného vystavovatele), která je prezentována na stánku vystavovatele v rámci jeho expozice (předvedením exponátů, panelem, firemním logem, názvem firmy, prospekty, videoprogramem apod.). <b>Vystavovatel je povinen přihlásit a uhradit registrační poplatek za všechny své spoluvystavovatele.</b> Při zjištění porušení této zásady bude vystavovatel povinen uhradit registrační poplatek za spoluvystavovatele ve dvojnásobné výši v průběhu veletrhu.	

**Časové údaje:**

<b>Montáž expozic:</b>	krytá plocha	19. 3. 2018	12.00 – 22.00 hod.
		20.–21. 3. 2018	8.00 – 22.00 hod.
	venkovní plocha	21. 3. 2018	8.00 – 22.00 hod.
<b>Registrace vystavovatelů:</b>		19. 3. 2018	12.00 – 18.00 hod.
		20.–21. 3. 2018	8.00 – 18.00 hod.
<b>Otevírací doba veletrhu pro vystavovatele:</b>		22. 3. 2018	8.00 – 19.00 hod.
		23.–24. 3. 2018	9.00 – 19.00 hod.
		25. 3. 2018	9.00 – 17.00 hod.
<b>Otevřeno pro veřejnost:</b>		22.–24. 3. 2018	10.00 – 18.00 hod.
		25. 3. 2018	10.00 – 17.00 hod.
<b>Demontáž expozic:</b>		25. 3. 2018	17.00 – 24.00 hod.
		26. 3. 2018	00.00 – 10.00 hod.

Vystavovatel (obchodní jméno) \_\_\_\_\_

Na [www.forhabitat.cz/vystavovatel](http://www.forhabitat.cz/vystavovatel) můžete stáhnout formulář vyplnitelný na počítači.

**PARKOVACÍ KARTA – ČTYŘDENNÍ**

**uzávěrka objednávky 30. 1. 2018**

Parkovací karta čtyřdenní je určena pro osobní automobily vystavovatelů. Její platnost je 22.–25. 3. 2018 uvnitř areálu PVA EXPO PRAHA na vyhrazených místech. Musí být po celou dobu pobytu v areálu umístěna viditelně za předním sklem a řádně označena (tak, aby bylo možné identifikovat vystavovatele – číslo stánku). Vzhledem k omezenému počtu parkovacích karet budou jednotlivé objednávky vyřizovány (chronologicky) dle došlého data. **Parkovací karta čtyřdenní je přenosná.**

* PARKOVACÍ KARTA ČTYŘDENNÍ	cena 690 Kč/ks	Počet:
-----------------------------	----------------	--------

**NOČNÍ PARKOVÁNÍ**

**uzávěrka objednávky 30. 1. 2018**

Pro noční parkování je nutno mít zakoupenou denní parkovací kartu.

Noční parkování do 3,5 t	cena 250 Kč/noc	Počet:
Noční parkování nad 3,5 t	cena 500 Kč/noc	Počet:

**MONTÁŽNÍ VJEZDOVÁ KARTA**

**uzávěrka objednávky 30. 1. 2018**

Ve dnech 19. 3.–20. 3. 2018 je vystavovatelům povolen volný vjezd na výstaviště na základě předložení montážního průkazu a montážní vjezdové karty. Montážní vjezdová karta musí být kompletně vyplněna a umístěna na viditelném místě v každém vozidle po celou dobu pobytu v areálu. Dne 21. 3. 2018 jsou zavedeny kauce ve výši 1 000 Kč/3 hod. včetně DPH, které se vracejí při výjezdu, pokud není překročena doba povoleného pobytu (3 hodiny) nebo dle dispozic provozovatele. V případě překročení této doby na vrácení kauce není nárok a správa výstaviště PVA EXPO PRAHA vydá na požádání doklad o sankčním poplatku.

* MONTÁŽNÍ VJEZDOVÁ KARTA	V ceně registračního poplatku	Počet:
---------------------------	-------------------------------	--------

**VYSTAVOVATELSKÉ / MONTÁŽNÍ PRŮKAZY**

**uzávěrka objednávky 30. 1. 2018**

Vystavovatelské průkazy opravňují jejich držitele ke vstupu do areálu PVA EXPO PRAHA na veletrh ve dnech 22. 3.–25. 3. 2018. Každý vystavovatel obdrží standardní počet vystavovatelských průkazů dle velikosti objednané plochy (viz tabulka Standardní počet montážních a vystavovatelských průkazů). Objednávku vyplňte pouze v případě, že požadujete vystavovatelské průkazy nad rámec standardního počtu.

* VYSTAVOVATELSKÝ PRŮKAZ	cena 350 Kč/ks	Počet:
* MONTÁŽNÍ PRŮKAZ	cena 0 Kč/ks	Počet:

**STANDARDNÍ POČET MONTÁŽNÍCH A VYSTAVOVATELSKÝCH PRŮKAZŮ**

	do 30 m <sup>2</sup>	31 – 99 m <sup>2</sup>	100 – 199 m <sup>2</sup>	200 m <sup>2</sup> a více
Montážní průkazy	5	10	15	20
Vystavovatelské průkazy	5	za každých započatých 10 m <sup>2</sup> jeden průkaz		

\* Obdržíte přímo v PVA EXPO PRAHA v obchodním oddělení ve Vstupní hale I při registraci vystavovatelů. Podklady pro vstup na výstavní plochu a vjezd do areálu budou vydány po kontrole uhrazených faktur.

Všechny ceny jsou uváděny bez DPH.

Vystavovatel (obchodní jméno) \_\_\_\_\_

**VSTUPENKY NA SPOLEČENSKÝ VEČER**

Vystavovatelé s plochou 20 m<sup>2</sup> a více obdrží 2 vstupenky zdarma.  
Vystavovatel přihlášený do soutěže GRAND PRIX obdrží 2 ks vstupenek zdarma.

VSTUPENKY NA SPOLEČENSKÝ VEČER	cena 500 Kč/ks	Počet:
--------------------------------	----------------	--------

**VOUCHERY – ČESTNÉ VSTUPENKY TIŠTĚNÉ**

**uzávěrka objednávky 31. 1. 2018**

Každý vystavovatel obdrží 50 ks čestných tištěných vstupenek v rámci své účasti na veletrhu a také zaplaceného registračního poplatku. K tomuto počtu je možné si doobjednat libovolný počet tištěných vstupenek.

ČESTNÁ VSTUPENKA	BEZPLATNĚ	Počet:
------------------	-----------	--------

**VOUCHERY – ČESTNÉ VSTUPENKY ELEKTRONICKÉ**

V průběhu února od nás obdržíte internetový odkaz s unikátním kódem. Ten můžete zaslat svým obchodním partnerům, kteří po zaregistrování obdrží voucher pro vstup na veletrh. Voucher – čestnou vstupenku elektronickou si může vyžádat až pro 300 Vašich partnerů.

**PRONÁJEM PŘEDNÁŠKOVÝCH SÁLŮ**

**uzávěrka objednávky 31. 1. 2018**

V rámci veletrhu si mohou vystavující společnosti pronajmout konferenční sál pro své konference, semináře, přednášky apod. Areál PVA EXPO PRAHA nabízí dva konferenční sály s maximální kapacitou cca 30 osob a jeden konferenční sál s maximální kapacitou cca 150 osob (uváděné kapacity jsou při divadelním uspořádání sálů). Konferenční sály se nacházejí ve Vstupní hale I. Všechny jsou vybaveny základní prezentační technikou (plátno, dataprojektor a v případě velkého sálu i ozvučení). PVA EXPO PRAHA nově disponuje Kongresovým sálem s kapacitou až 650 osob.

Konferenční sál 3 (max. 30 osob) – Vstupní hala I	1 500 Kč/hod.	<input type="checkbox"/>
Konferenční sál 1 (max. 150 osob) – Vstupní hala I	2 500 Kč/hod.	<input type="checkbox"/>
Kongresový sál (max. 650 osob) – Vstupní hala II	individuální nabídka	<input type="checkbox"/>
Datum pronájmu:	Doba pronájmu:	od do

**PRONÁJEM JEDNACÍCH PROSTOR**

**uzávěrka objednávky 31. 1. 2018**

Konferenční sál 2 (max. 40 osob) – Vstupní hala I – uzavřená jednání, tiskové konference atd.	1 000 Kč/hod.	<input type="checkbox"/>
---	---------------	--------------------------

**INDIVIDUÁLNÍ OSTRAHA EXPOZIC**

**uzávěrka objednávky 31. 1. 2018**

V průběhu montáže, konání veletrhu a demontáže je pořadatelem zajištěna základní ostraha areálu a pořádková služba. Ostraha areálu je oprávněna namátkově kontrolovat veškerá vozidla při vjezdu a výjezdu z areálu a viditelné označení osob opravňující k pobytu v areálu. Ve smyslu Všeobecných podmínek účasti na veletrzích ABF, a.s. pořadatel neodpovídá na výstavišti vystavovatelům ani jejich spoluvystavovatelům za ztrátu, zničení nebo jakékoliv poškození exponátů, vybavení a zařízení stánků, zboží, obalů, balicích materiálů bez ohledu, zda ztráta, zničení nebo jiné poškození vznikly při montáži, dopravě či v průběhu veletrhu. Vystavovatelé si mohou objednat individuální ostrahu své expozice.

INDIVIDUÁLNÍ OSTRAHA EXPOZIC	200 Kč/hod.	Počet hodin celkem:
Datum ostrahy:	Doba ostrahy:	od do
Datum ostrahy:	Doba ostrahy:	od do

Cena 200 Kč/hod. platí pouze při objednání ostrahy do **28. 2. 2018**. Při pozdějším objednání je cena 250 Kč/hod.

\* Obdržíte přímo v PVA EXPO PRAHA v obchodním oddělení ve Vstupní hale I při registraci vystavovatelů.

Všechny ceny jsou uváděny bez DPH.

Na [www.forhabitat.cz/vystavovatel](http://www.forhabitat.cz/vystavovatel) můžete stáhnout formulář vyplnitelný na počítači.

Vystavovatel (obchodní jméno) \_\_\_\_\_

**PROPAGACE VYSTAVOVATELE MIMO EXPOZICI**

**uzávěrka objednávky 31. 1. 2018**

Výstaviště PVA EXPO PRAHA nabízí řadu dalších příležitostí pro zviditelnění Vaší společnosti mimo expozici. Jedná se o tradiční i netradiční formy reklamy, které si můžete objednat v termínu veletrhu či po dobu celého měsíce. Podrobnosti s Vámi rádi zkonzultujeme. Fotografie a plánky s umístěním reklamních ploch v areálu jsou součástí samostatného Nabídkového katalogu reklamních ploch a služeb v PVA EXPO PRAHA, který je k dispozici na [www.pvaexpo.cz](http://www.pvaexpo.cz).

**Termín kampaně na akci: 22.–25. 3. 2018**

**Termín kampaně na měsíc: 1.–31. 3. 2018**

Na [www.forhabitat.cz/vystavovatel](http://www.forhabitat.cz/vystavovatel) můžete stáhnout formulář vyplnitelný na počítači.

Pořadí	Reklamní plocha/služba	Časový rozsah akce/den/měsíc	Počet ks/dnů/osob	Cena ks/osob	Cena celkem
1.	Triboard (trojboký stojan) – plocha š. 294 cm, v. 530 cm včetně výroby plachty	akce		25 000 Kč/ 1 plocha	
2.	Triboard (trojboký stojan) – plocha š. 294 cm, v. 530 cm včetně výroby plachty	měsíc		35 000 Kč/ 1 plocha	
3.	Pevný billboard – š. 510 cm, v. 240 cm včetně tisku a výlepu papírového plakátu	akce		12 000 Kč/ks	
4.	Pevný billboard – š. 510 cm, v. 240 cm včetně tisku a výlepu papírového plakátu	měsíc		17 000 Kč/ks	
5.	Mobilní billboard – š. 510 cm, v. 240 cm včetně tisku a výlepu papírového plakátu	akce		12 000 Kč/ks	
6.	Mobilní billboard – š. 510 cm, v. 240 cm včetně tisku a výlepu papírového plakátu	měsíc		17 000 Kč/ks	
7.	Vlajky (třepetalky) – stožáry před Vstupní halou I nebo II (balíček 5 ks) – š. 150 cm x v. 100 cm, nebo š. 80 cm x v. 200 cm	akce		8 000 Kč/5 ks	
8.	Plocha na oplocení areálu a) – š. 400 cm, v. 100 cm	akce		12 000 Kč/ks	
9.	Plocha na oplocení areálu a) – š. 400 cm, v. 100 cm	měsíc		16 000 Kč/ks	
10.	Plocha na oplocení areálu b) – š. 200 cm, v. 100 cm	akce		10 000 Kč/ks	
11.	Plocha na oplocení areálu b) – š. 200 cm, v. 100 cm	měsíc		15 000 Kč/ks	
12.	Plocha na zábradlí ve Vstupní hale I – š. 100 cm, v. 100 cm	akce		5 000 Kč/ks	
13.	Plocha na zábradlí ve Vstupní hale I – š. 200 cm, v. 100 cm	akce		10 000 Kč/ks	
14.	City Light Outdoor – š. 118,5 cm, v. 175 cm včetně tisku	akce		8 000 Kč/ks	
15.	City Light Outdoor – š. 118,5 cm, v. 175 cm včetně tisku	měsíc		15 000 Kč/ks	
16.	City Light Indoor – š. 118,5 cm, v. 175 cm včetně tisku	akce		8 000 Kč/ks	
17.	City Light Indoor – š. 118,5 cm, v. 175 cm včetně tisku	měsíc		15 000 Kč/ks	
18.	Plakát A1 – Informace včetně tisku	akce		3 000 Kč/ks	
19.	Plakát A2 – pokladny včetně tisku	akce		6 000 Kč/ks	
20.	Plakát A3 – toalety (balíček 10 ks) včetně tisku	akce		10 000 Kč/10 ks	
21.	Plakát A3 – toalety (balíček 10 ks) včetně tisku	měsíc		18 000 Kč/10 ks	
22.	Oboustranná samolepka na dveřích výstavních hal – š. 50 cm, v. 50 cm včetně tisku	akce		3 000 Kč/1 dveře	
23.	Oboustranná samolepka na dveřích vstupních hal I a II – š. 45 cm, v. 27 cm včetně tisku	akce		4 000 Kč/1 dveře	
24.	Samolepka A4 na zrcadlech – toalety včetně tisku* (min. 14 ks)	akce		14 000 Kč/ paušálně	

Vystavovatel (obchodní jméno) \_\_\_\_\_

Pořadí	Reklamní plocha/služba	Časový rozsah akce/den/měsíc	Počet ks/dnů/osob	Cena ks/osob	Cena celkem
25.	Podlahová reklama ve výstavní hale – prostor 1m <sup>2</sup> včetně tisku samolepky	akce		4 000 Kč/m <sup>2</sup>	
26.	Plocha pro umístění stojanu roll-up ve Vstupní hale I a II – š. 85 cm, v. 200 cm	akce		5 000 Kč/ks	
27.	Distribuce propagačních materiálů na pokladnách	akce		3 Kč/ks	
28.	Distribuce propagačních materiálů na informačních pultech	akce		2 Kč/ks	
29.	Povolení k distribuci propagačních materiálů vlastní hosteskou, kamelotem či maskotem	den		2 000 Kč/osoba	
30.	Aktualita na Homepage webu www.pvaexpo.cz, 2. pozice – max. 1 000 znaků vč. mezer, 1x obrázek v jpg (min. šířka 800 px)	týden		8 000 Kč/ks	
31.	Brand na pozadí webu www.pvaexpo.cz, 190 px od svislých stran (max. 250 kB) obsahu webu (obsah webu: šířka 970 px)	měsíc		30 000 Kč/ks	
32.	Příspěvek na Facebooku PVA EXPO PRAHA – max. 200 znaků vč. mezer, 1x obrázek – jpg, 940 x 788 px	týden		1 500 Kč/ks	
33.	Reklamní spot na obrazovce ORION ve VHII – video 16:9, full HD, AVI či MPG, kodek DivX, snímkování 25 fps, max. 200 MB, max. 30 sekund	den		3 000 Kč/ks	
34.	E-mailová rozesílka na databázi návštěvníků (max. 200 000 adres) v požadovaném termínu	den		1,50 Kč/ks	
35.	Reklamní plocha oplocení u Haly 7 – š. 2 700 cm x v. 170 cm včetně tisku	akce		20 000 Kč/ks	
36.	Plocha na otáčecích hodinách se 4 reklamními tabulemi ve Vstupní hale I – š. 70,5 cm, v. 117,5 cm*	akce		14 000 Kč/akce	
37.	Reklama na papírovém prostírání restaurací PVA EXPO PRAHA – š. 45 cm, v. 27 cm včetně tisku*	akce		30 000 Kč/paušálně	
38.	Reklamní plocha na vstupních branách PVA EXPO PRAHA – š. 50 cm x v. 400 cm včetně tisku	akce		20 000 Kč/2ks	
39.	Logo na šňůrkách na krk distribuovaných k vystavovatelským průkazům včetně produkce – 2 000 ks*	akce		40 000 Kč	
40.	Propagace na PE taškách, 1 strana, včetně produkce – š. 35 cm x v. 50 cm, potisk 2/0 – 2 000 ks*	akce		20 000 Kč	
41.	Hlavní partner odpočinkových zón veletrhu, půdorys 10 m <sup>2</sup> – š. 500 cm x h. 200 cm *	akce		20 000 Kč/ks	
42.	Hlavní partner zahájení veletrhu*	akce		30 000 Kč	
43.	Hlavní partner tiskového střediska*	akce		25 000 Kč	
44.	Hlavní partner galavečera veletrhu*	akce		130 000 Kč	
	Cena celkem bez DPH				

Na [www.forhabitat.cz/vystavovatel](http://www.forhabitat.cz/vystavovatel) můžete stáhnout formulář vyplnitelný na počítači.

Poznámky k upřesnění kampaně:

**\*Garantujeme exkluzivitu**

Ceny reklamních ploch jsou uvedeny včetně instalace. Ceny reklamních ploch a služeb platí pro vystavovatele dané akce (veletrhu, výstavy), na které má objednanou výstavní plochu a na které zároveň objedná výše vybrané reklamní plochy a služby. \*\* Pro nevystavující firmy se k cenám účtuje příplatek 20%.

Všechny ceny jsou uváděny bez DPH.

3b

1. ABF, a.s. (dále jen „Pronajímatel“) je provozovatelem výstaviště PVA EXPO PRAHA, Beranových 667, Praha-Letňany (dále jen „PVA EXPO PRAHA“).
2. Objednatel má zájem o prezentaci své firmy, výrobků nebo služeb, a to formou pronájmu reklamní plochy nebo objednávkou reklamních služeb v PVA EXPO PRAHA, s níž se budou mít příležitost seznámit návštěvníci PVA EXPO PRAHA.
3. Pronajímatel se zavazuje přenechat Objednateli k užívání objednanou reklamní plochu dle oboustranně odsouhlasené Závazné objednávky pronájmu reklamních ploch a reklamních služeb. Pronajímatel má právo schvalovat vizuál a text reklamy, tzn., zda je obsah reklamních ploch v souladu s právními předpisy. Pronajímatel se zavazuje zajistit nebo umožnit reklamní služby v rozsahu dle Závazné objednávky pronájmu reklamních ploch a reklamních služeb. Rozmístění pevných reklamních ploch v areálu výstaviště je uvedeno v Nabídkovém katalogu reklamních ploch a služeb v PVA EXPO PRAHA. Přesné umístění ostatních ploch pro reklamy bude Pronajímatelem specifikováno dle požadovaných termínů. O konečném umístění reklamy rozhoduje Pronajímatel. Pronajímatel má právo odmítnout přijetí objednávky, a to i bez uvedení důvodů.
4. Objednatel je povinen cenu za pronájem reklamní plochy a zajištění reklamních služeb uhradit ve prospěch Pronajímatele ve výši uvedené v Závazné objednávce pronájmu reklamních ploch a reklamních služeb plus daň z přidané hodnoty do 14 dnů od vystavení faktury.
5. V případě, že cena reklamní plochy obsahuje náklady na výrobu reklamních poutačů (tisk plakátů, výroba plachet), Objednatel zašle Pronajímateli grafické podklady dle technické specifikace v dostatečném časovém předstihu min. 14 dnů před zahájením kampaně. Pokud není cena za výrobu obsažena v ceně pronájmu reklamní plochy, Objednatel na své vlastní náklady zajistí výrobu reklamního poutače, a to v souladu s technickými požadavky, které obdrží od Pronajímatele. V případě použití vlastních reklamních poutačů a materiálů je povinen Objednatel zajistit jejich dodání do PVA EXPO PRAHA min. 4 pracovní dny před zahájením kampaně. Následně po skončení kampaně, nejpozději do 2 dnů, zajistí jejich odvoz na své náklady.
6. Objednatel je oprávněn provádět výměnu vizuálů reklamní plochy s tím, že jakoukoli změnu či výměnu reklamní plochy je Objednatel oprávněn provést až po schválení ze strany Pronajímatele.
7. V případě, že dojde k výměnám reklamních vizuálů, hradí veškeré další náklady za každou výměnu reklamního vizuálu Objednatel.
8. Objednatel se zavazuje k tomu, že reklamní plochy bude užívat zcela v souladu s právními předpisy, zejména v souladu se zákonem č. 40/1995 Sb., o regulaci reklamy, ve znění pozdějších předpisů, zákonem č. 89/2012 Sb., občanský zákoník, zákonem č. 121/2000 Sb., o právu autorském, o právech souvisejících s právem autorským a o změně některých zákonů (autorský zákon), ve znění pozdějších předpisů, tj. zejména v souladu s právními předpisy regulujícími reklamu, právními předpisy upravujícími autorská práva a práva duševního vlastnictví, právními předpisy na ochranu osobnosti a názvu a firmy právnických osob a právními předpisy upravujícími tzv. nekalou soutěž. Objednatel zasláním obrázku/fotografie potvrzuje, že zveřejněním nebudou neoprávněně zasažena autorská ani jiná práva či oprávněné zájmy třetích osob. Objednatel uděluje ABF, a.s., IČ 63080575 nevýhradní licenci k užití obrázku/fotografie ke všem způsobům jejich užití, v neomezeném rozsahu a s právem poskytnout podlicenci. Licence je udělována pro území ČR, na dobu trvání majetkových autorských práv a bez množstevního omezení. V rámci užití obrázku/fotografie je ABF, a.s. oprávněna je užit vcelku nebo jejich část, nejen v jejich původní podobě, ale i v upravené podobě, spojením s jinými autorskými díly i s textem, obrazem, fotografií, obrazovým záznamem nebo zvukem. V případě, že by užitím obrázku/fotografie byla poškozena jakákoliv práva třetích osob, zavazuje se Objednatel nahradit nároky třetích osob vzniklé z takového poškození. Objednatel se dále zavazuje, že nebude jakkoli poškozovat zájmy PVA EXPO PRAHA nebo ABF, a.s.
9. V případě umožnění distribuce reklamních materiálů návštěvníkům se zavazuje Objednatel dodržovat tyto zásady: nosit Povolení k distribuci viditelně připnuté na oděvu po celou dobu sjednané distribuce a prokázat se jím při vstupu do areálu PVA EXPO PRAHA, respektovat Organizační pokyny dané akce, reklamní materiály předávat přímo do rukou návštěvníků, neumisťovat je na informační pulty či za stěrače automobilů.
10. Pronajímatel a Objednatel se dohodli, že skutečnosti, které se Objednatel dozvěděl v souvislosti s uzavíráním této smlouvy, jsou důvěrné a Objednatel není oprávněn prozradit je třetí osobě, použít je v rozporu s jejich účelem pro své potřeby nebo jakkoli umožnit jejich využití ze strany třetích osob.

Podpisem závazné objednávky uděluji v souladu se zák. č. 101/2000 Sb. souhlas ke zpracování osobních údajů pro interní potřebu společnosti ABF, a.s. a dále uděluji souhlas v souladu se zák. č. 480/2004 Sb. k zaslání obchodních sdělení prostřednictvím elektronických prostředků. Souhlas lze kdykoliv odvolat zasláním e-mailu s textem „nezasílat“ na [stoplist@abf.cz](mailto:stoplist@abf.cz)

Prohlašuji, že jsem se seznámil/a s Podmínkami ABF, a.s. pro pronájem reklamních ploch a reklamní služby v PVA EXPO PRAHA, které jsou nedílnou součástí této objednávky, a jejich obsahu rozumím a souhlasím s ním.

MAXIMÁLNÍ ZVIDITELNĚNÍ A PODPORA NÁVŠTĚVNOSTI EXPOZICE NA VELETRHU

uzávěrka objednávky 31. 1. 2018

Vážení vystavovatelé,

dovolte nám nabídnout mimořádnou příležitost, díky níž si můžete zajistit maximální propagaci a zvýšenou návštěvnost expozice na veletrhu formou pronájmu **dotovaných billboardových ploch po ČR formátu 5,1 x 2,4 m.**

**Co to pro Vás znamená:**

Stačí si rozmyslet v jakém měsíci, kde a kolika billboardy chcete Vaše potenciální klienty oslovit. Zaslát Vaši představu na e-mail: [zivkovic@abf.cz](mailto:zivkovic@abf.cz). Obratem Vám nabídneme volné BB plochy v požadované lokalitě a termínu, a to s přesným popisem umístění na interaktivní mapě ČR, obrázky a veškerými detaily, z nichž si můžete vybrat. Zaslání Vaší představy není nikterak závazné.

**PODMÍNKOU PLATNOSTI NABÍDKY JE UVEDENÍ „NAVŠTIVTE VELETRH FOR HABITAT / FOR INTERIOR / FOR GARDEN / DESIGN SHAKER / DESIGN V KOUPELNĚ“ NA PLAKÁTU BILLBOARDU**

(viz ukázka níže).

Kontakt:

Monika Živković, marketing manažer, M: +420 734 768 484, [zivkovic@abf.cz](mailto:zivkovic@abf.cz)

**1 billboard včetně tisku a výlepu = 4 800 Kč /měsíc + DPH (vždy od 1. dne v měsíci)**

**Ukázka**

Grafika pro vložení do billboardu pro veletrhy



Ukázka grafiky kompletního billboardu (formát 5,1 m x 2,4 m) k veletrhu FOR HABITAT 2017 s částí grafiky vystavovatele o formátu šíře 3,4 m x výška 2,4 m.







4

Vystavovatel (obchodní jméno) \_\_\_\_\_

Vážení vystavovatelé,

děkujeme Vám, že výstavbě svých expozic věnujete takovou pozornost a současně Vás žádáme o odvoz odpadu, který vznikne při následné demontáži (suť, dřevotříska, sádkartón, kovový odpad, obalové materiály apod.). Nezapomeňte si, prosím, objednat odpadové nádoby dle množství Vašeho plánovaného odpadu.

Kontejnery budou přistaveny nejdříve 25. 3. 2018 ráno.

Děkujeme za pochopení a těšíme se na další spolupráci.

Za realizační tým veletrhů

**Lukáš Vilímek**  
manažer technického oddělení  
T: +420 225 291 223  
M: +420 739 003 169  
vilimek@abf.cz

**OBJEDNÁVÁME NÍŽE UVEDENÉ KONTEJNERY NA ODVOZ ODPADU PŘI DEMONTÁŽI**



Objem 1 100 l  
Cena 800 Kč  
(bez DPH)

Objednáváme  ks



Objem 3 m<sup>3</sup>  
Cena 2 500 Kč  
(bez DPH)

Objednáváme  ks



Objem 9 m<sup>3</sup>  
Cena 5 400 Kč  
(bez DPH)

Objednáváme  ks

Všechny ceny jsou uváděny bez DPH.

datum, podpis za objednatele, razítko

Na [www.forhabitat.cz/vystavovatel](http://www.forhabitat.cz/vystavovatel) můžete stáhnout formulář vyplnitelný na počítači.

**Příhlášku do soutěže zašlete nejpozději do 28. 2. 2018.**

**500 Kč/exponát**

Informace budou využity v reklamní kampani veletrhu a uveřejněny na stránkách veletrhu.

1.

Název firmy: \_\_\_\_\_

Název exponátu: \_\_\_\_\_

Výrobce: \_\_\_\_\_

Popis exponátu: \_\_\_\_\_

Kontaktní osoba: \_\_\_\_\_ Tel.: \_\_\_\_\_ Fax: \_\_\_\_\_

E-mail: \_\_\_\_\_ Mobil: \_\_\_\_\_

Charakteristika vlastností, pro něž exponát přihlašujeme do soutěže: \_\_\_\_\_

\_\_\_\_\_

\_\_\_\_\_

2.

Název firmy: \_\_\_\_\_

Název exponátu: \_\_\_\_\_

Výrobce: \_\_\_\_\_

Popis exponátu: \_\_\_\_\_

Kontaktní osoba: \_\_\_\_\_ Tel.: \_\_\_\_\_ Fax: \_\_\_\_\_

E-mail: \_\_\_\_\_ Mobil: \_\_\_\_\_

Charakteristika vlastností, pro něž exponát přihlašujeme do soutěže: \_\_\_\_\_

\_\_\_\_\_

\_\_\_\_\_

V případě více exponátů využijte přílohy.

**S přihláškou zašlete fotografie v elektronické podobě v jpg., min. 1 kus.**

**Vyhlašovatelem soutěže je ABF, a.s.**

Exponáty, technologie a služby budou prezentovány na veletrhu v areálu PVA.

**Kategorie hodnocení:**

- a/ GRAND PRIX veletrhu FOR HABITAT
- b/ GRAND PRIX veletrhu FOR INTERIOR
- c/ GRAND PRIX veletrhu FOR GARDEN
- d/ GRAND PRIX veletrhu DESIGN SHAKER
- e/ GRAND PRIX veletrhu DESIGN V KOUPELNĚ

**Základní kritéria:**

Technické řešení, netradiční nápad, design, mimořádná kvalita za přijatelnou cenu, ekologická hlediska, chemická a biologická nezávadnost, energetická úspornost a obecné vlastnosti charakterizující šetrný vztah k životnímu prostředí.

Za výrobce může s jeho souhlasem přihlásit do soutěže výrobek i prodejní nebo dealerská organizace, která bude vystavovat na veletrhu.

**Porota udělí cenu GRAND PRIX.**

Průběh hodnocení poroty je neveřejný.

Porota posuzuje parametry výrobků přímo na veletrhu.

Vyhlašovatel soutěže není povinen zdůvodňovat rozhodnutí poroty. Proti rozhodnutí poroty není odvolání.

**Výsledky soutěže budou oficiálně vyhlášeny v rámci Společenského večera vystavovatelů s předáváním cen GRAND PRIX.**

Přihlášené exponáty budou po zahájení veletrhu označeny v expozicích tištěnými cedulkami dodanými ABF, a.s.

Seznam vítězných exponátů bude zveřejněn v tiskové zprávě a na webových stránkách veletrhů.

Přihlášené exponáty budou propagovány na stránkách veletrhu a facebookových stránkách veletrhu.

Vyhlašovatel si vyhrazuje právo reagovat na technické a organizační okolnosti, které mohou vést ke změnám v termínech nebo průběhu soutěže. Všem přihlášeným garantuje včasnou informovanost.

**Účast v soutěži je zpoplatněna.**

500 Kč + DPH za každý přihlášený exponát.

Firma s přihlášeným exponátem obdrží 2 vstupenky na společenský večer zdarma.

**6**

**Vážený vystavovateli,**

**Slavia pojišťovna a.s.** si Vám dovoluje nabídnout pojištění Vaší výstavní expozice v rámci pojistné smlouvy č. **5900002770** pro vystavovatele v PVA EXPO PRAHA Letňany.

Organizátor doporučuje vystavovatelům, kromě povinného pojištění odpovědnosti za škody způsobené třetím osobám, **uzavřít i pojištění souboru vlastních výstavních exponátů, zařízení a vybavení expozice na tato rizika:**

Rozsah pojištění:

**1. Sdružené živelní pojištění**

Zahrnuje všechna standardně pojišťovaná rizika (požár, výbuch, úder blesku, povodeň, záplava, pád letadla, stromů, stožárů a další) včetně škod způsobených kapalinou nebo párou unikající z vodovodních, klimatizačních, topných a hasicích zařízení.

Maximálním limitem pojistného plnění je částka (limit je odvozen od hodnoty expozice):

skupina A) **5 000 000 Kč**

skupina B) **1 000 000 Kč**

skupina C) **500 000 Kč**

Spoluúčast pojištěného na škodě je stanovena na 5 000 Kč, pro skupinu C) 3 000 Kč

**2. Odcizení (krádež, loupež)**

Maximálním limitem pojistného plnění je částka:

skupina A) **1 000 000 Kč**

skupina B) **500 000 Kč**

skupina C) **500 000 Kč**

Spoluúčast pojištěného na škodě je stanovena na 5 000 Kč, pro skupinu C) 3 000 Kč

Za odcizení krádeží se nepovažuje přivlastnění si věci nezjištěným způsobem, beze stop násilí.

Exponáty o velikosti menší než 30 x 30 x 10 cm jsou pojištěním kryty pouze za předpokladu, že byly umístěny v zamčených skleněných nebo jiných vitrínách, ostatní pojištěné věci této velikosti v uzamčených skříních nebo schránkách.

**Toto pojištění je sjednáno i pro případ tzv. „prosté krádeže“**

Tzn. pro případ krádeže, kdy nebyly překonány překážky zabraňující krádeži nebo nedošlo k použití násilí nebo jeho pohrůžky. Vztahuje se na vystavované exponáty, zařízení a vybavení. Pojištění platí za předpokladu, že ke škodní události došlo v průběhu úředně stanovené otevírací doby výstavní akce a za přítomnosti obsluhy expozice.

Maximálním limitem pojistného plnění je částka:

skupina A) **50 000 Kč**

skupina B) **25 000 Kč**

skupina C) **15 000 Kč**

Spoluúčast pojištěného na škodě je stanovena na 5 000 Kč, pro skupinu C) 3 000 Kč

Pojištění platí po celou dobu konání výstavní akce včetně montáže a demontáže expozice, max. 120 hod. před oficiálním zahájením výstavy a max. 48 hod. po jejím oficiálním ukončení.

**Výše a způsob placení pojistného**

skupina A) **4 500 Kč**

skupina B) **2 200 Kč**

skupina C) **1 400 Kč**

Pojistné za celou dobu konání veletrhu je splatné v den uzavření pojištění, vystavovatel obdrží doklad o pojištění a o úhradě pojistného.

Vedením a zpracováním pojistného zájmu vystavovatelů na PVA EXPO PRAHA Letňany je pověřena pojišťovací makléřská společnost

**TOTAL BROKERS, a.s.**

se sídlem Za Skalkou 421/10, Praha 4, PSČ 147 00, Česká republika

IČ: 273 79 345,

tel.: 244 400 876, 261 109 600, 731 424 709,

kterou naleznete **v areálu PVA EXPO PRAHA v Letňanech ve Vstupní hale I.**

V případě zájmu Vás zástupce TOTAL BROKERS navštíví přímo na Vašem stánku.

Vážený vystavovateli,

Slavia pojišťovna a.s. si Vás dovoluje seznámit s rozsahem povinného pojištění zajištěného v rámci služeb, které Vám poskytuje organizátor výstav a veletrhů – společnost ABF, a.s.

**Rozsah sjednaného pojištění:**

**Pojištění odpovědnosti**

Jsou kryty škody způsobené na majetku, zdraví a životě třetích osob.

Maximálním limitem pojistného plnění je částka **1 500 000 Kč**  
Spoluúčast pojištěného na škodě je stanovena na **5 000 Kč**

**Pojištění platí po celou dobu konání výstavní akce včetně montáže a demontáže expozice, max. 120 hod. před zahájením vlastního konání veletrhu a max. 48 hod. po ukončení vlastního konání veletrhu.**

**POJIŠŤOVNA SLAVIA a.s. VÁM PŘEJE ÚSPĚŠNÝ A BEZPROBLÉMOVÝ PRŮBĚH VÝSTAVNÍ AKCE**

**Postup při vzniku škodní události:**

Vážený vystavovateli,

v případě vzniku škodní události je nutné provést tyto úkony pojištěným, který je současně i poškozeným:

1. Kontaktovat pojišťovacího makléře a na základě jeho pokynů vyplnit písemné hlášení škody na tiskopisu, dopisem, telefonem, faxem, e-mailem.
2. Písemné uplatnění poškozeného na škůdci, s prokázáním rozsahu poškozené věci fotodokumentací, pořizovacím dokladem, dokladem za opravu a č. ú. kam bude zasláno případné pojistné plnění.

**Do formuláře uvádějte vždy číslo pojistné smlouvy – 5900002769**

**Pojišťovací makléř:** **Total Brokers a.s.,**  
**Za Skalkou 421/10, 14700 Praha 4**  
**tel. 244 400 876, 261 109 600, mobil: 731 424 709**  
**fax. 244 400 838**  
**email: likvidace@totalbrokers.cz**  
**www.totalbrokers.cz**

V případě, že byla škodná událost oznámena telefonem, faxem nebo e-mailem, je pojistník (pojištěný) povinen dodatečně bez zbytečného odkladu oznámit škodnou událost písemně. Hlášení škodné události se považuje za doručené v okamžiku, kdy je doručeno na předepsaném tiskopisu nebo dopisem podepsaným pojistníkem nebo pojištěným na adresu uvedenou výše.

**Každou škodní událost prosíme zároveň nahlásit ABF, a.s. a to přímo na výstavišti v registraci nebo v technickém dispečinku.**

Pokud máte zájem o bližší informace **o pojištění nebo uvažujete o připojištění exponátů na riziko živelní škody a odcizení**, kontaktujte, prosím, přímo společnost TOTAL BROKERS v předstihu před akcí nebo na výstavišti PVA EXPO PRAHA.

Pojišťovací makléř TOTAL BROKERS a.s. bude přítomen na akci při montáži exponátů a první dva dny veletrhu na stánku ve Vstupní hale I v následujících termínech:

21. 3. 2018 od 13.00 do 18.00 hod.  
22. 3. 2018 od 9.00 do 13.00 hod.

7

Pro naše zákazníky nabízíme ubytování v několika partnerských zařízeních.

**Clarion Congress Hotel Prague 4\*** najdete pouhých 10 minut jízdy autem či přímými autobusovými linkami 136 nebo 195 od PVA EXPO PRAHA v Letňanech. Stanice Vysočanská na trase metra B propojená s hotelem zajišťuje pohodlnou a rychlou dopravu do centra Prahy. V našem hotelu Vám poskytneme ubytování v moderně vybavených klimatizovaných pokojích se satelitní smart TV a bezplatným Wi-Fi připojením. Vaše auto pohodlně zaparkujete v hotelových podzemních garážích. S kapacitou 559 pokojů včetně 25 prostorných apartmá jsme připraveni nabídnout Vám naše služby v průběhu konání veletrhů i mimo ně. V případě poptávky nás kontaktujte na adrese [obchod.cchp@clarion-hotels.cz](mailto:obchod.cchp@clarion-hotels.cz) nebo na tel. čísle +420 211 131 144 a uveďte heslo: PVA 2018. Rádi Vám zašleme zvýhodněnou speciální nabídku.



**Blue Orange Business Resort Prague 4\*** je vyhlášen svojí přátelskou atmosférou. Nabízí Vám ubytování ve 12 dvoulůžkových pokojích – kuřáckých i nekuřáckých. Všechny pokoje jsou tzv. managerského typu a jsou zařízeny moderně a účelně. Samozřejmostí vybavení každého pokoje je sociální zařízení, LCD televizor, telefon, trezor, minibar a Wi-Fi (8 Mbit/s) s připojením na internet. V rámci ubytování můžete využít nadstandardních služeb Health Clubu (cardio fitness, posilovna, indoor cycling, squash, sauna, vířivka), případně využít služby osobních trenérů, které nejsou zahrnuty v ceně ubytování. U hotelu se také nachází golfové hřiště na krátkou hru.



**Hotel Duo 4\*** je moderní ubytovací zařízení, které poskytuje širokou škálu kvalitních stravovacích, konferenčních a volnočasových služeb a na své si zde přijdou i ti nejnáročnější klienti. Celkem je v hotelu k dispozici 645 klimatizovaných pokojů v 7 různých kategoriích včetně prezidentského apartmá. Součástí hotelu je flexibilní kongresové centrum, které nabízí 11 konferenčních místností vybavených nejmodernější technikou s kapacitou až pro 650 osob. V příjemné a přátelské atmosféře restaurace Formanka si hosté mohou pochutnat na vybraných českých i mezinárodních specialitách. V letních měsících je k dispozici posezení na slunečné letní terase nebo v prostorné zahradě. Sportovní, relaxační, kosmetické a další služby poskytuje plně vybavené Sportcentrum hotelu. Lze zde využít plavecký bazén, posilovnu, saunu, thajské i klasické masáže, zahrát si stolní tenis nebo si užít zábavu v bowlingovém centru s 12 dráhami. Pro vystavovatele v PVA EXPO PRAHA poskytujeme slevu 15 % na všechny dostupné nabídky a zdarma parkování na hotelovém parkovišti. Slevu lze uplatnit po zadání korporátního kódu „PVA2018“ na hotelovém rezervačním webu.



**Centrum Mariapoli** je příjemné moderní kongresové a ubytovací zařízení v klidném prostředí, vzdálené jen 10 minut autem od PVA EXPO PRAHA v Letňanech směrem na Starou Boleslav. K dispozici je 20 jedno- až čtyřlůžkových pokojů s vlastním sociálním příslušenstvím. Pokoje jsou vybavené minibarem a telefonem, ve všech pokojích je bezplatné Wi-Fi připojení, na většině pokojů je TV. Z některých pokojů je přímý vstup do zahrady, jiné mají vlastní balkon. Vystavovatelům na PVA EXPO PRAHA nabízíme slevu 10 %.



**Hotel Aura Design & Garden Pool \*\*\*** je nově zrekonstruovaný moderní hotel, který se nachází jen 2-4 min. jízdy autem (8 min. autobusem) od PVA EXPO PRAHA v Letňanech. Kromě ubytování ve 49 jedno-, dvou-, tří- či čtyřlůžkových pokojích (všechny nekuřácké) poskytujeme našim hostům zdarma přepravu hotelovou limuzínou na výstaviště PVA EXPO PRAHA, metro či OC Letňany a zpět od pondělí do pátku od 7.00 do 8.00 hodin. Naš řidič Vás po zavrání vyzvedne a zdarma odveze i zpět. Svým hostům poskytujeme zdarma parkování na střeženém parkovišti. Naši hosté spí na luxusních boxspring postelích německé firmy FBF bed&more s vysokými matracemi. Zejména v letních měsících oceníte, že můžete využít velký venkovní bazén s opalovacími lehkými a po celý rok přilehlou zahradu s možností příjemného posezení.



**Hotel Belvedere Praha 4\*** se nachází nedaleko Pražského hradu s přímým a rychlým spojením do historického i obchodního centra Prahy. Ve funkcionalistické budově z počátku 20. století se nachází 149 moderně vybavených pokojů, v Exekutivním patře s odděleným vchodem a vlastním lobby jsou umístěny nově zrekonstruované suitly a prostorné business pokoje, všechny vybaveny vysokorychlostním Wi-Fi internetovým připojením. Hotel nabízí řadu konferenčních prostor – velký společenský sál, několik salonků a Sál Memphis. Příjemný Lobby bar s rozsáhlou nabídkou nápojů je nedílnou součástí hotelu. Parkování je v podzemní garáži hotelu. V přízemí hotelu se nachází À la carte restaurace Belcredi Bistro s kapacitou až 60 míst a nabídkou kvalitních pokrmů mezinárodní kuchyně. Pro účastníky veletrhů v PVA EXPO PRAHA platí speciální sleva 10 %.



**Podrobnější informace a kontakty: [www.abf.cz](http://www.abf.cz) sekce Ubytování**

8



NABÍDKA HOSTESEK A PROMOTÉRŮ || NAŠI LIDÉ PRACUJÍ ZA VÁS

# Promoteri.eu



**Jsme Promoteri.eu, největší ryze česká agentura zaměřena na promotéry a hostesky působící po celé ČR a SR již 10 let. Na jakýchkoli místech (jako jsou eventy, opening party, školení, předváděcí, ale i kulturní a sportovní akce) profesionálně zastoupíme vaši značku či odvětví, ve kterém působíte.**

## NEMÁTE LIDI KE STÁNKU? MY ANO!

Připravujete-li se prezentovat na různých akcích či výstavách jako PVA Letňany a, potřebujete někoho reprezentativního a ochotného? My se o vše postaráme. Připravíme kompletní odbavení celé akce, zajistíme dokonalý chod stánku a oslovíme návštěvníky, případně formou sales promotion zvýšíme prodej.

## JEN PROVĚŘENÍ A PROŠKOLENÍ LIDÉ

Díky uložené historii o veškerých uskutečněných akcích, své služby vylepšujeme a akce tak pokrývají jen speciálně vyškolení lidé, kteří procházejí několika úrovněmi edukací. I díky tomu v nás získáte dlouhodobé spolupracovníky pro svoje kampaně na podporu značky či produktů, které naši lidé přijímají za své.

Orientační ceník (konkrétní cena bude upřesněna podle konkrétních požadavků):

Hosteska / promotér.....	180 Kč/hod
Zajištění.....	500 - 1 000 Kč/den

## POŠLETE NEZÁVAZNOU POPTÁVKU

Zadejte svoji poptávku do našeho formuláře a my vám zašleme nezávaznou kalkulaci.

[www.promoteri.eu/poptavka-klienta](http://www.promoteri.eu/poptavka-klienta)



9

# stonescatering

Milujeme to co děláme.



V areálu **PVA EXPO PRAHA** je pro Vás k dispozici **profesionální full-servis v oblasti gastronomie**, který zahrnuje:

- vydávání slevových gastro karet při registraci vystavovatelů
- zvýhodněné cenové podmínky pro vystavovatele ve dvou restauracích a ve dvou kavárnách umístěných ve Vstupních halách I a II
- donášku občerstvení na Vaše stánky na základě předchozí tištěné nebo elektronické objednávky
- kompletní zajištění cateringových služeb na Vašich stáncích včetně obsluhy a zajištění barmanských služeb
- možnost doobjednávky teplých i studených nápojů na stánky během dne
- zajištění kompletních cateringových služeb (rauty, pracovní obědy, koktejly, konference) v prostorách PVA EXPO PRAHA i mimo areál
- pronájem gastro vybavení dle Vašich požadavků
- pronájem mobiliáře a vybavení Vašich stánků (židle a stoly) dle Vašich požadavků

Na spolupráci s Vámi se těší

Ing. Karolína Čiháková  
mobil: 773 635 856  
e-mail: info@stonescatering.cz,  
karolina@stonescatering.cz

STONES CATERING, s.r.o.  
Oderská 333  
190 00 Praha 9 - Čakovice  
www.stonescatering.cz  
**www.gastropva.cz**





Pořadatel:  
**ABF, a.s.** – člen Hospodářské komory České republiky, SOVA ČR  
Sídlo společnosti: Beranových 667, 199 00 Praha 9 – Letňany,  
www.abf.cz

**Ing. arch. Maria Wohrabová**  
ředitelka OT bydlení  
T: +420 225 291 244, M: +420 739 306 332  
wohrabova@abf.cz

**Ing. Daniela Boučková**  
manažerka veletrhu FOR INTERIOR, DESIGN SHAKER  
T: +420 225 291 125, M: +420 739 003 138  
bouckova@abf.cz

**Ing. Regina Fibichová**  
manažerka veletrhu FOR GARDEN  
T: +420 225 291 238, M: +420 602 302 771  
fibichova@abf.cz

**Ing. Markéta Pavlíčková**  
manažerka veletrhu FOR HABITAT  
T: +420 225 291 131, M: +420 739 003 152  
pavlickova@abf.cz

**Jindra Konečná**  
koordinátor DESIGN SHAKER  
T: +420 225 291 153, M: +420 607 006 282  
konecna@abf.cz

**Věra Špánová**  
DESIGN V KOUPELNĚ  
T: +420 225 291 197, M: +420 734 694 124  
spanova@abf.cz

**Ilona Junusmetová**  
manažer zahraničního obchodu  
T: +420 225 291 185, M: +420 739 003 158  
junusmetova@abf.cz

**Bc. Alexandra Wohrabová**  
produkce veletrhů  
T: +420 225 291 141, M: +420 739 003 170  
alexandra.wohrabova@abf.cz

**Lukáš Vilímek**  
manažer technického oddělení  
T: +420 225 291 223, M: +420 739 003 169  
vilimek@abf.cz

**Jiřina Nováková**  
fakturace  
T: +420 225 291 144, M: +420 739 003 139  
novakova@abf.cz

**Bc. Nikola Faltová**  
Grand Prix  
T: +420 225 291 149, M: +420 734 694 125  
faltova@abf.cz

#### **DODAVATELÉ SLUŽEB**

**PR veletrhu:**  
Médijko – šikovná komunikační agentura  
Stanislav Beránek  
M: +420 607 253 803  
beranek@medijko.cz  
www.medijko.cz

**Spedice:**  
CENTRUMSPED, s.r.o.  
Filip Červený  
M: +420 602 501 381  
cerveny@centrumsped.cz

**Gastroservis na expozice, občerstvení:**  
STONES CATERING, s.r.o.  
Karolína Čiháková  
T: +420 271 721 968, F: +420 286 850 979  
M: +420 773 635 856  
bezplatná linka: 800 600 631  
karolina@stonescatering.cz, info@stonescatering.cz

**Hostesky:**  
Promoteri.eu  
Vít Krčmář  
M: +420 800 225 227  
info@promoteri.eu